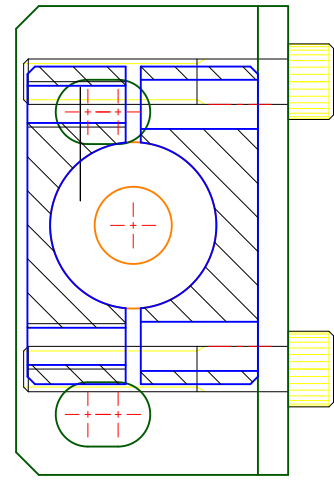
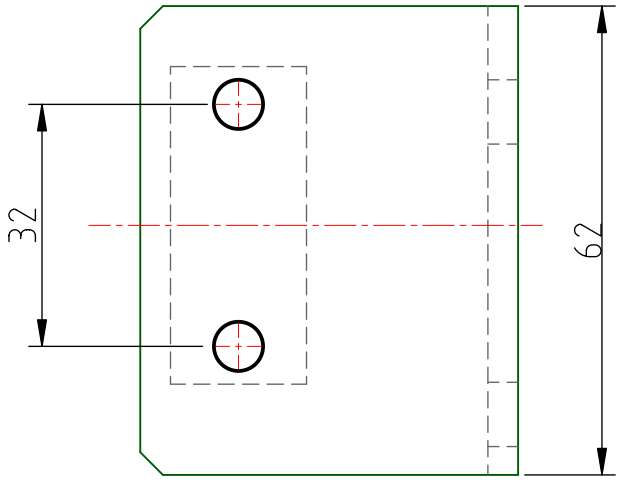
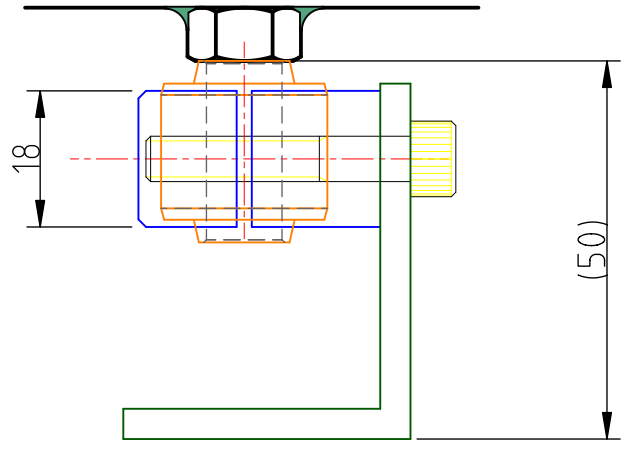
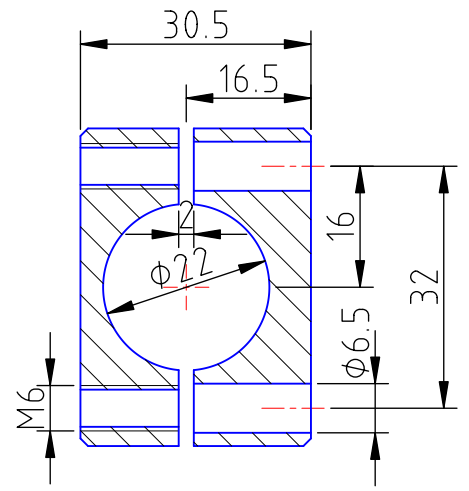
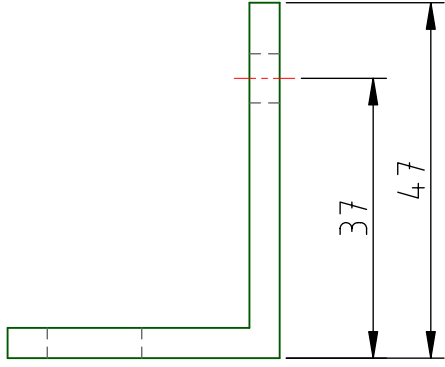
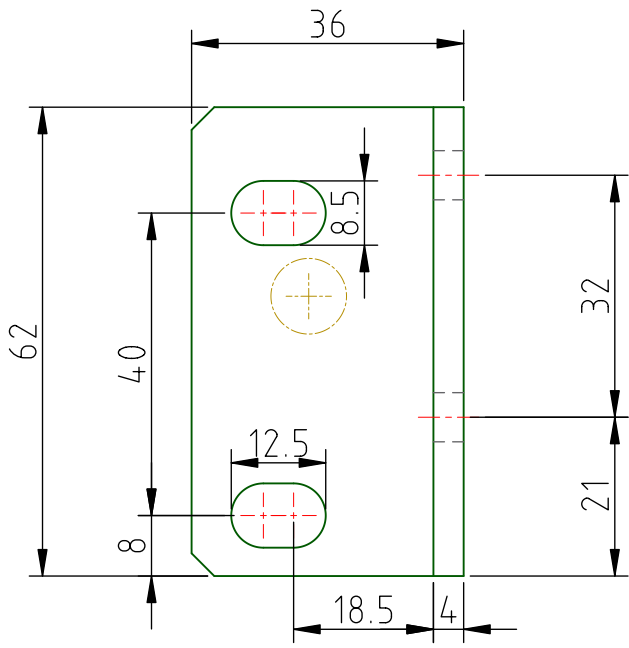


Cadre



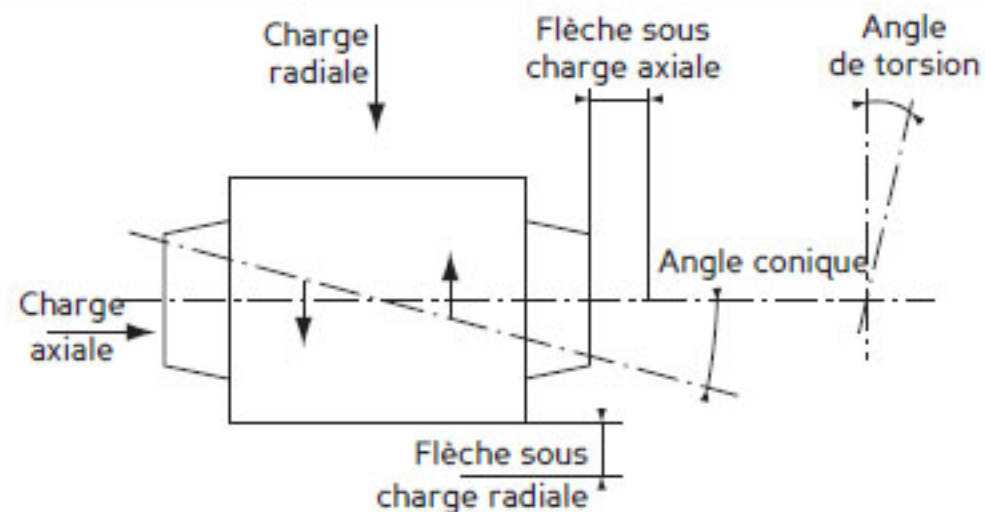
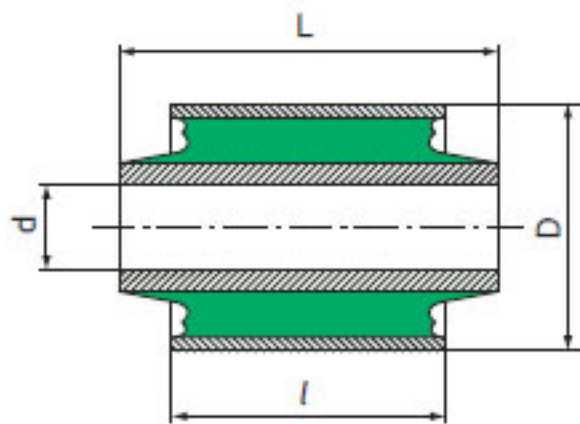
						éch: 1:1		(masse)	
						(matière, spécification)			
				date		nom		<h1>Anti vibratoire avec silent bloc</h1>	
reprise du plan		26-jan-2017	JJ					<b>1/1</b> feuille	
A1	initial design	juin-10	JJ						
loc	Modifications	date	nom	projet	réf pièce		remplace		remplacé par





# ARTICULATIONS ÉLASTIQUES SIMPLES

## Flexibloc<sup>®</sup> et Silentbloc<sup>®</sup>



d (mm)	D (mm)	L (mm)	l (mm)	Obs	RADIAL		TORSION	AXIAL		CONIQUE	Référence	
					Charge statique (daN)	Flèche (mm)	Angle maxi (degré)	Charge statique (daN)	Flèche (mm)	Angle maxi (degré)		
10	22	19	15		40	0,3	25°	15	0,8	6°	561206	
	22	23	20		55	0,03	20°	35	0,4	1°	861112	
	22	24	18		90	0,2	20°	15	0,4	2°	561112	
	22	30	25		100	0,2	20°	40	1,5	3°	561207	
	22	33	30		110	0,03	20°	70	0,6	1°	861114	
	22	34	30		55	0,1	30°	35	0,3	3°	861607	
	24	22	18		50	0,4	25°	25	0,2	5°	561209	
	24	24	18	BL	70	1,3	30°	25	0,8	3°	561445	
	27	22	17		65	0,5	30°	25	1,5	3°	561613	
	28	26	20	BL	80	0,6	30°	25	1,5	3°	561150	
	28	27	20	BL	80	0,5	20°	30	1	5°	561424	
	28	32	26	BL	110	0,4	30°	40	0,8	2°	561518	
	11,3 12	19,85	30,2	25,4		45	0,05	10°	35	0,3	2°	561103
		25	23	20		55	0,04	20°	25	0,2	3°	861118
25		28	25		100	0,2	20°	40	1	4°	561212	
25		34	30		120	0,2	20°	50	0,8	3°	561213	
25		38	35	BL	145	0,04	20°	95	0,4	1°	864105	
25		44	35		145	0,04	20°	95	0,4	1°	861197	
25		54	50		550	0,3	15°	45	0,6	1°	561250	
26		24	20		35	0,06	30°	20	0,4	7°	861611	