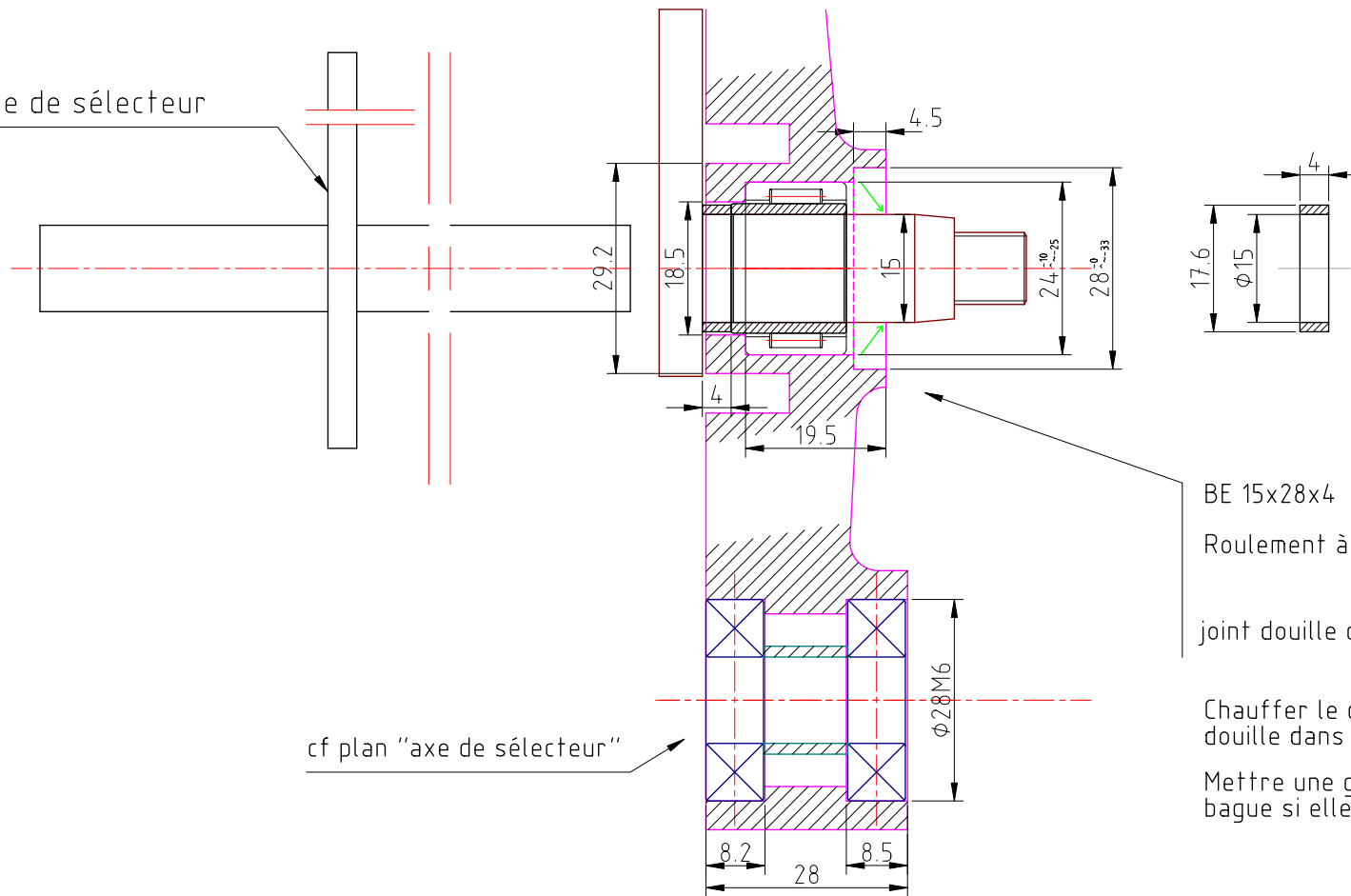


Grille de sélecteur



BE 15x28x4

Roulement à aiguilles

douille HK 18x14 RS

Bague: 15x18x16

joint douille coté extérieur

Chauffer le carter pour installer la douille dans son logement

Mettre une goutte de Loctite sous la bague si elle n'est pas serrée sur l'axe  $\phi 15$

cf plan "axe de sélecteur"

						éch: _____ (masse)	
						(matière, spécification)	
				<b>date</b>		<b>nom</b>	
						Adaptation roulement à aiguilles sur axe des cliquets. Joint à lèvres Axe de sélecteur / roulements	
						désignation Carter des cliquets de sélecteur	
A4	dessin initial	01/12/2010	JJ			référence	
	modifications	<b>date</b>	<b>nom</b>	projet	Ratier C6S	remplace _____	
						1/1 feuille	
						remplacé par _____	