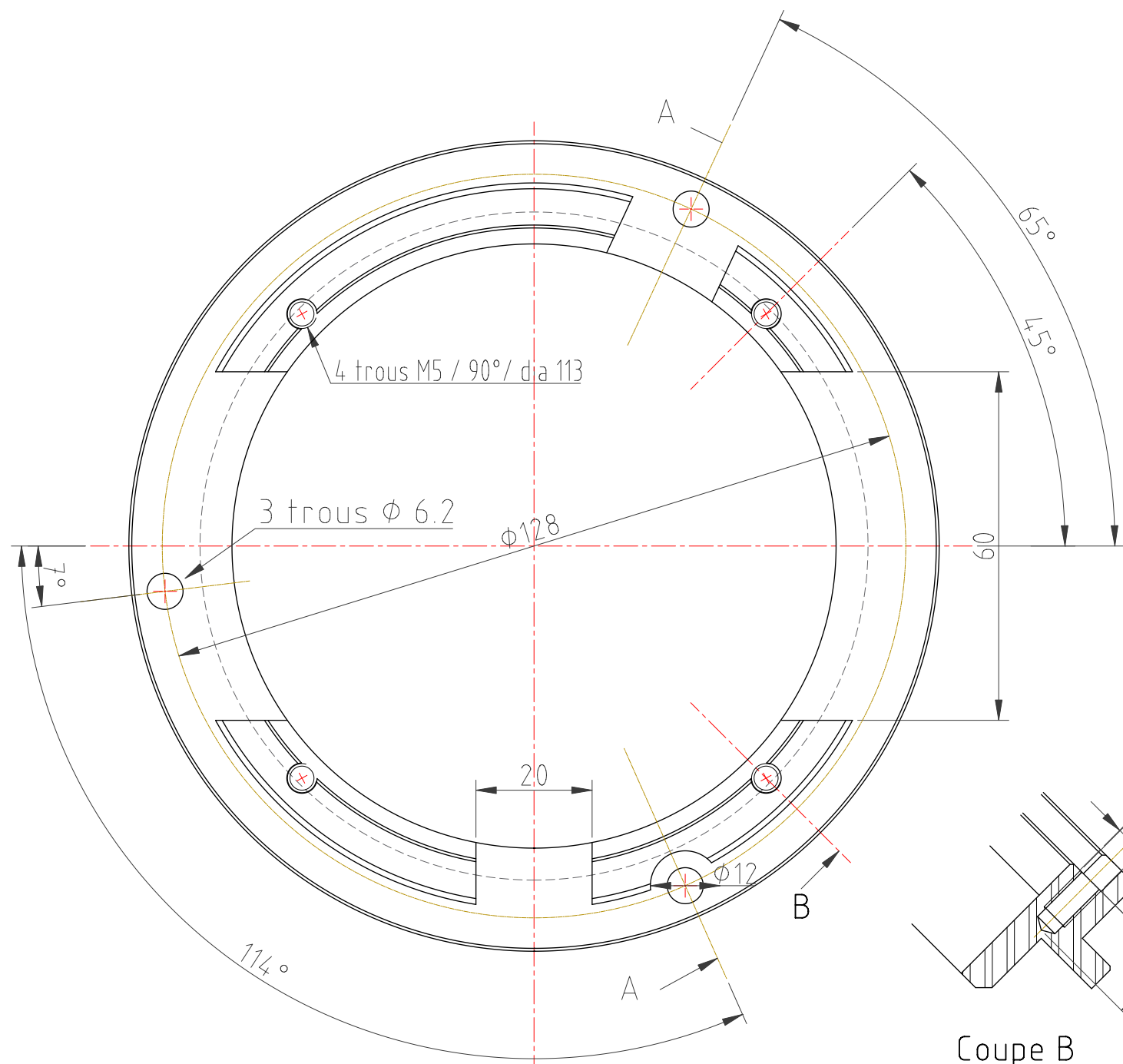
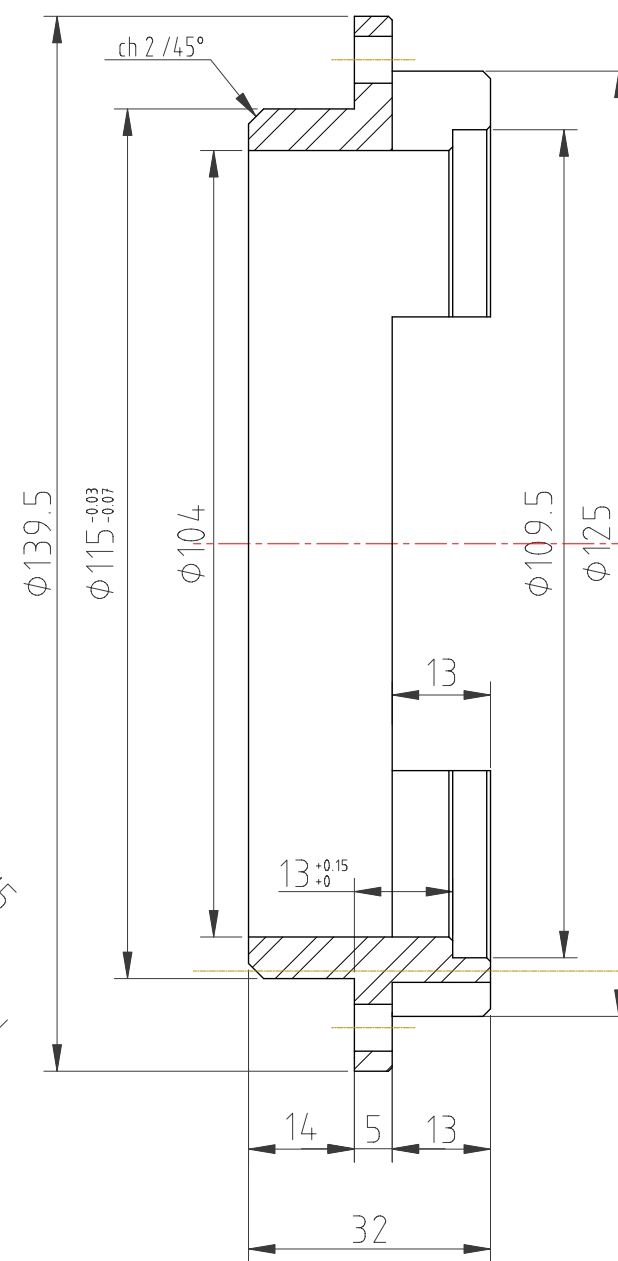


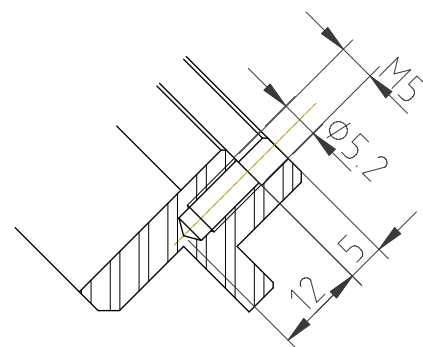
AXE VERTICAL DU MOTEUR



Coupe A



Coupe B



L'appui de l'entretoise se fait sur les trois colonnettes de dynamo dressées à 16 mm du fond de carter

| | | | | | | | |
|---------------------------------|----------------|--|--|------------|--------------------------|-----------------------------|-------------------|
| chanfreins non cotés: 0.5 / 45° | | | | | éch: 1 | | (masse) |
| tol générales: ±0.1 | | | | | (matière, spécification) | | Alu 2017 |
| | | | | date | nom | ENTRETOISE DE STATOR | |
| | | | | | | | |
| | | | | | | désignation | |
| ajouté détail coupe B | | | | 22/03/2018 | JJ | référence | |
| φ 126 devient 128 | | | | 08/03/2018 | JJ | | |
| φ 138 devient 139.5 | | | | 08/03/2018 | JJ | | |
| A1 | dessin initial | | | 07/12/2016 | JJ | remplace | |
| loc | modifications | | | date | nom | project | ver du 01/03/1977 |
| | | | | | | remplacé par | 1/1 feuille |